

COLEGIADO DO CAMPUS SÃO MIGUEL DO OESTE

RESOLUÇÃO Nº 07, DE 11 DE ABRIL DE 2023.

Dispõe sobre a **Aprovação do Regulamento de uso do uniforme escolar aos estudantes dos cursos técnicos integrados ao ensino médio do Câmpus São Miguel do Oeste do IFSC.**

O PRESIDENTE DO COLEGIADO DO CÂMPUS SÃO MIGUEL DO OESTE, no uso das atribuições que lhe foram conferidas pelo regimento interno do Campus São Miguel do Oeste do IFSC, e de acordo com as competências do COLEGIADO previstas no Regimento Interno do Câmpus São Miguel do Oeste, RESOLUÇÃO 35/2018/CONSUP,

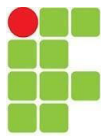
Considerando a deliberação realizada em reunião do colegiado de Câmpus ocorrida em 11/04/2023.

RESOLVE:

Art. 1º - **APROVAR** o Regulamento do uso do uniforme escolar aos estudantes dos cursos técnicos integrados ao ensino médio do Câmpus São Miguel do Oeste do IFSC.

Art. 2º - Esta Resolução entra em vigor a partir da data de sua publicação.

Diego Albino Martins
Presidente do Colegiado do Câmpus São Miguel do Oeste
Autorizado conforme despacho no documento 23292.013030/2023-48



REGULAMENTO UNIFORME ESCOLAR

Art 1º Fica instituída a obrigatoriedade de uso do uniforme escolar aos estudantes matriculados nos cursos técnicos integrados ao ensino médio do IFSC, câmpus São Miguel do Oeste.

§ 1º Cabe ao estudante adquirir, usar e cuidar do seu uniforme escolar.

§ 2º O câmpus São Miguel do Oeste, conforme disponibilidade orçamentária, poderá fornecer camiseta(s) no padrão do uniforme escolar para os estudantes matriculados no câmpus;

§ 3º Ao frequentar as unidades curriculares e demais atividades curricularizadas, inclusive unidades cursadas em pendência, será obrigatório o uso de uniforme.

Art 2º São considerados itens aptos ao uso como uniforme escolar:

- I - Camiseta serigrafada ou bordada com logo institucional, nas cores branca ou preta ou verde;
- II - Camisetas personalizadas das atividades esportivas curricularizadas;
- III - Camisetas personalizadas por turmas de formandos, mediante autorização;

§ 1º As camisetas personalizadas descritas no inciso II serão aquelas aprovadas pelo profissional responsável pelas práticas desportivas, consultado a assessoria de comunicação e relações externas.

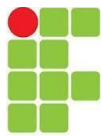
§ 2º As camisetas personalizadas descritas no inciso III, terão a proposta de arte para produção das camisetas previstas no caput submetida, para a Assessoria de Comunicação e Relações Externas, que emitirá autorização quanto a adequação da proposta, a qual verificará cumulativamente:

- I. Existência do logotipo da marca IFSC-SMO horizontal ou vertical, na parte frontal e/ou laterais, de fácil identificação e sem se confundir com a arte a ser impressa na camisa
- II. Inexistência de conteúdos ofensivos e de descaracterização da marca.

Art 3º - São itens complementares ao uniforme escolar.

- I - Calças, bermudas ou shorts-saias contendo o logo institucional.
- II - Agasalho serigrafado ou bordado com logo institucional na cor cinza-mescla.

§ 1º Os itens dispostos no inciso I poderão ser substituídos por peças do vestuário pessoal do estudante. O comprimento mínimo das peças deverá seguir os mesmos dos vestuários do inciso I, conforme anexo.



§ 2º Os itens dispostos nos incisos II poderão ser substituídos por peças do vestuário pessoal do estudante, desde que acompanhadas da camiseta do uniforme escolar.

Art. 4º É proibido descaracterizar o uniforme escolar por meio de pinturas, bordados, estamparias, cortes, entre outros, assim como a inserção de propaganda comercial ou política conforme Lei nº 8.907, de 6 de julho de 1994.

Art. 5º Para as atividades curriculares em laboratórios e oficinas, a vestimenta permitida aos alunos em qualquer nível de ensino, deverá estar em acordo com as regras de segurança para uso do ambiente, e de acordo com a orientação do servidor responsável pelo espaço utilizado;

Art. 6º O não cumprimento do uso do uniforme conforme estabelecido neste regulamento será considerado falta disciplinar, passível de:

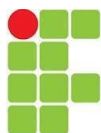
- I - orientação ao estudante e aos pais/responsáveis;
- II - advertência verbal, em caso de reincidência, após ouvida a justificativa do estudante e/ou seus responsáveis e constatado que não decorra de fatores de força maior, a ser dispensada pela coordenadoria do curso ou coordenadoria pedagógica;
- III - de advertência escrita, em caso de nova reincidência, nas mesmas condições do inciso anterior.

Art. 7º O estudante, ainda que advertido, terá acesso às atividades letivas previstas para aquele dia, após as devidas orientações da coordenadoria de curso ou coordenadoria pedagógica.

Art. 8º Os casos omissos serão resolvidos pela chefia do Departamento de Ensino, Pesquisa e Extensão do câmpus São Miguel do Oeste.

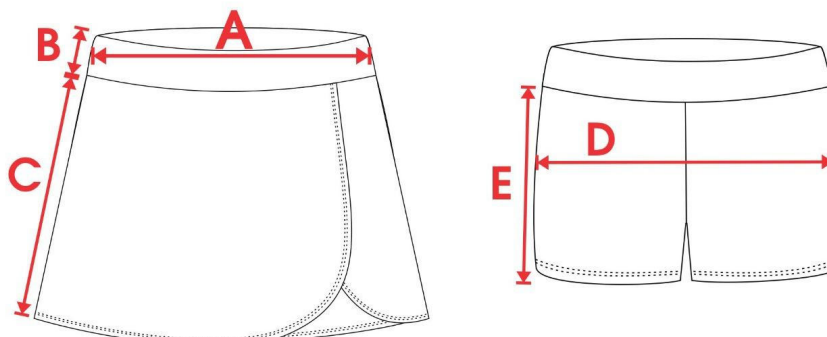
Art. 9º Os itens de uniforme escolar que tenham sido aprovados até a data de entrada em vigor desta resolução, permanecem com autorização vigente.

Art. 10 Esta resolução entra em vigor no primeiro dia letivo do semestre 2023/2.

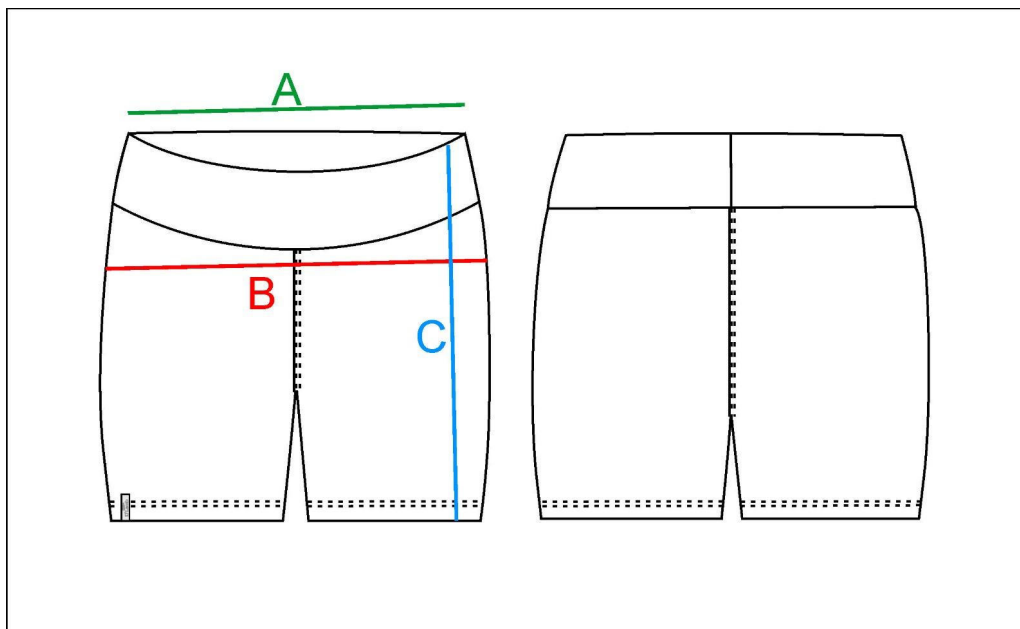


(ANEXO I)

Dimensões de referência para confecção das peças do vestuário



SHORT SAIA FEMININO REF. 9021						
MANEQUIM		34-36	38-40	40-42	44-46	48
TAMANHO		P	M	G	GG	EXG
A	LARGURA CÓS	31	33	35	37	39
B	ALTURA CÓS	6,5	6,5	6,5	6,5	6,5
C	COMPRIMENTO SAIA	26	28	30	32	34
D	LARGURA SHORT QUADRIL	36	38	40	42	44
E	COMPRIMENTO SHORT	25	27	29	31	33



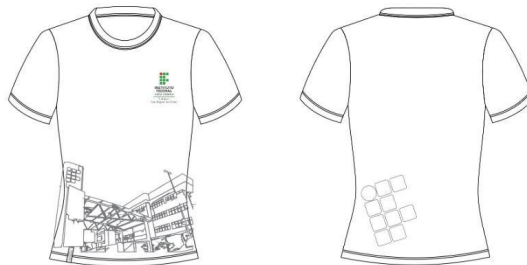
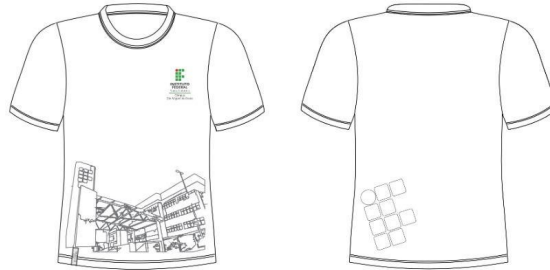
SHORTS SUPLEX 6322							
MEDIDA EM CENTIMETROS		P	M	G	GG	EXG	EXGG
A	CINTURA	28	31	33	35	37	39
B	QUADRIL	36,5	38	40,5	42	45	46
C	COMPRIMENTO	40	42	44	45	45	47

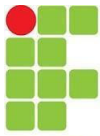
* MEDIDA DA CIRCUNFERENCIA TOTAL



(ANEXO II)

Itens obrigatórios e complementares ao uniforme escolar





**INSTITUTO FEDERAL
SANTA CATARINA**

Ministério da Educação
Secretaria de Educação Profissional e Tecnológica
INSTITUTO FEDERAL DE SANTA CATARINA

